

# 切断用レーザー加工機安全ガイド

(事業者および従業員のために)



第4版

201712

## まえがき

この安全ガイドは、切断用レーザー加工機をご使用される際に知っておいていただきたい一般的な安全にかかわる重要な情報を、事業者および従業員の皆さまのためにお知らせするものです。使用上の情報については安全ガイドのほか、取扱説明書、機械に貼られた警告銘板に記載してありますので、ご使用前には、これらすべての情報をよく理解してご使用ください。

なお、CNCタレットパンチプレスとの複合機の場合は、CNCタレットパンチプレスの安全ガイドも合わせて参照してください。CNCタレットパンチプレスは労働安全衛生法の中で、動力プレス機械(自動プレス)に該当します。

この安全ガイドでは機械の残留リスクの情報が記載されていますので、据付、材料の段取り、運転、点検、清掃、保守などの各作業に対し、危険を十分に認識していただき、設置される事業所の環境や機械の使用方法にあったリスク低減の取り組みと作業員に対する安全教育を事業者の責任で行ってください。機械の危険に対する安全措置は、労働安全衛生法にて事業者の責任となっています(次ページの「事業者の責任」を参照ください)。

事業者によるリスク低減の手順については、厚生労働省より通達として公表された「機械の包括的な安全基準に関する指針」(平成19年7月31日 基発第0731001号)を参照してください。この指針は、中央労働災害防止協会 <http://www.jaish.gr.jp/> の「法令・通達」から検索できます。

すでに設置されている機械に防護装置を取り付ける場合、制御、機械本体ともに改造工事が必要になることがあります。採用検討にあたりましては、弊社の担当者にご相談いただけますようお願いいたします。

## ① 事業者の責任

レーザー加工機は、労働安全衛生法及び労働安全衛生規則、電波法により設備の使用者である事業者への義務が課せられています。また、レーザー機器を取り扱う業務、またはレーザー光に曝される恐れのある業務に、常時従事する労働者の障害を防止することを目的に、昭和61年1月27日に当時の労働省労働基準局長通達による基発第39号で「レーザー光線による障害の防止対策要綱」が策定され、その後、平成17年3月25日基発第0325002号で改正されました。この中で、労働者の障害を防止するための細かな指導がなされています。

### (1)レーザー機器管理者の選任

労働安全衛生法の規定による労働衛生管理体制の整備を図るほか、レーザー機器の取扱い及びレーザー光による障害の防止について十分な知識と経験を有する者のうちからレーザー機器管理者を選任することと、その役割について、労働省労働基準局長通達による「レーザー光線による障害の防止対策要綱」の中で指導がされています。

### (2)レーザー機器管理者が行う業務

- ・ レーザー光による障害防止対策に関する計画の作成および実施
- ・ レーザー管理区域(レーザー機器から発生するレーザー光に曝される恐れのある区域をいいます。以下同じ。)の設定および管理
- ・ レーザー機器を作動させるためのキーなどの管理
- ・ レーザー機器の点検、整備およびそれらの記録の保存
- ・ 保護具の点検、整備およびその使用状況の監視
- ・ 労働衛生教育の実施およびその記録の保存
- ・ その他レーザー光による障害を防止するために必要な事項

なお、衛生管理者を選任すべき事業場にあつては、上記のレーザー機器管理者が行う業務は、衛生管理者の指揮のもとで行わせるものとする。

### (3)安全衛生教育の実施

レーザー業務に従事する労働者を雇い入れ、もしくは労働者の作業内容を変更して当該業務につかせ、または使用するレーザー機器を変更したときは、労働安全衛生法第59条第1項又は第2項、労働安全衛生規則第35条に基づく教育を行ってください。この場合、特に次の事項が含まれるよう留意することが必要です。

- ・ レーザー光の性質、危険性及び有害性
- ・ レーザー加工機の原理及び構造
- ・ レーザー加工機の取扱い方法
- ・ 安全装置と保護具の性能並びに取扱方法
- ・ 緊急時の措置及び退避

#### (4)レーザ取扱作業者の選任

- ・前記(3)によるレーザ加工機の安全衛生教育を実施したものの中から、レーザ取扱作業者を選任してください。
- ・指名されたレーザ取扱作業者およびレーザ機器管理者以外は、操作盤のキーの操作を行わせないでください。また段取りや、保守作業についても同様です。
- ・レーザ加工機の取扱には、機械に付属した取扱説明書の注意事項と手順を守ってください。
- ・取扱説明書に記載されていない据付・修理作業には潜在的な危険がある可能性がありますので行わせないでください。これらの作業はレーザ機器管理者に報告して、特別に教育・訓練を受けたエキスパートが行うか、弊社サービスマンにご依頼ください。

#### (5)高周波利用設備の許可申請

- ・発振器は各地区の電気通信監理局へ高周波利用設備の許可申請が必要です。  
(電波法第100条の二)

#### (6)危険性・有害性等の調査

- ・作業・業務の危険性又は有害性等を調査(リスクアセスメント)し、作業者の危険又は健康障害を防止するため必要な措置を講じてください。(法第28条の2)
- ・リスクアセスメントを行う際に必要な機械固有の残留リスク資料は、弊社へお問い合わせください。

#### (7)事業者責任による危険防止措置

- ・事業者は、次の危険を防止するため必要な措置を講じる義務があります。(法第20条)
  - 一 機械、器具その他の設備(以下「機械等」という。)による危険
  - 二 爆発性の物、発火性の物、引火性の物等による危険
  - 三 電気、熱その他のエネルギーによる危険
- ・事業者は、次の健康障害を防止するため必要な措置を講じる義務があります。  
(法第22条)
  - 一 原材料、ガス、蒸気、粉じん、酸素欠乏空気、病原体等による健康障害
  - 二 放射線、高温、低温、超音波、騒音、振動、異常気圧等による健康障害
  - 三 計器監視、精密工作等の作業による健康障害
  - 四 排気、排液又は残さい物による健康障害
- ・機械のストローク端が労働者に危険を及ぼすおそれのあるときには、危険を防止する措置を講じる義務があります。(則第108条の2 平成23年7月1日より施行)

## ② レーザ切断の原理

### レーザー切断のメカニズム(酸素切断)

鉄は燃えやすい材料でいったん燃え始めると、大量の反応熱を発生し燃え続け、消火しないと燃焼は止まりません。この現象を利用したのがガス切断です。

レーザー切断はレーザー熱源による酸化反応作用及びアシストガスによって材料を強制的に除去する加工方法です。

軟鋼の切断では、ミラー及びファイバーにより加工点まで伝送されたレーザービームをレンズにより集光し照射すると、材料の表面は急激に発熱し発火点以上に温度が上昇します。その結果溶融池が形成され、この状態でアシストガス(酸素ガス)を噴射すると、酸化反応により穴が形成されます。レーザービームを移動すると、アシストガスの噴射ガスの運動エネルギーと、酸素ガスとの酸化反応により次々と深さ方向に強制除去されて、連続的な切断溝が形成されます。レーザー切断はこの原理を利用したものです。

### アシストガスの役割

アシストガスは酸化反応熱の生成や溶融金属を切断溝(カーフ)から排出させる役割がありますが、そのほかに加工レンズの汚染防止や冷却の働きもあります。

加工レンズにスパッタ(溶融部から高速で飛散する金属の粒子)やヒューム(金属蒸気)が付着すると、その部分を通過するレーザー光がその汚れ部分で吸収され、加工レンズの温度が上昇し、レンズ屈折率が変化してレーザーの集光特性が変化します。この現象を熱レンズ効果と言って、加工不良の大きな原因となっています。さらに汚染が進むと急激にレンズの温度が上昇し、それがまたレンズのレーザー吸収係数を押し上げ、さらに吸収を増加させ、最終的にはレンズに損傷を与えたり、熱応力で破損したりします。この現象を熱暴走といいます。

熱暴走を抑えるためにはレンズを清潔に保つことが最も重要ですが、冷却方法も重要です。冷却方法としては液体での水冷が最も効果的ですが、レンズの周囲のみの水冷は可能ですが、レーザーを透過する中心部分は水冷できないためアシストガスによって冷却しています。

### ③ レーザ光の種類と危険

#### レーザー光の種類

- ・ 炭酸ガス(CO<sub>2</sub>)レーザー

共振器を構成する対向する2枚の鏡の間にある放電管の中にレーザー媒質となる混合ガス(CO<sub>2</sub>、N<sub>2</sub>、He)を注入し、放電によってガス分子を励起します。鏡の間で光は共振し、増幅された光は一部の光を透過できるようにした部分透過鏡から取り出されます。

- ・ ファイバーレーザー

ファイバーレーザーはファイバー(導波路)をレーザー発振器としたレーザーです。ミラーを使用せず、ファイバーブラッググレーティング(FBG: Fiber Bragg Grating)と呼ばれる回折格子を形成し、特定の波長だけ反射して、共振器ミラーと同じ働きを持たせています。励起は通常、半導体レーザーを使用します。

- ・ ガイド光(He-Neレーザー、半導体レーザー)

He-Neレーザーはレーザー媒質にHe、Ne混合ガスを使用したガスレーザーです。可視光で波長により緑色、黄色、橙色などありますが赤色が最も一般的です。

半導体レーザーは半導体のPN接合から成り、電流を注入すると正の電荷を持つ正孔と負の電荷を持つ電子が結合して光が出ます。共振器内を往復しながら増幅させた光を取り出し、可視光で波長により青色、青紫色、赤色などになります。

これらHe-Neレーザーまたは半導体レーザーの可視光を段取り時などに加工位置を確認するガイド光として使用しています。

#### レーザー光による人体への危険

炭酸ガスレーザーの波長は10.6  $\mu\text{m}$ で目に見えません。その光は水によく吸収され、眼に受けた場合には眼の角膜表面にやけどを負う危険があります。また直接光や散乱光を皮膚に受けた場合も皮膚にやけどを負う危険があります。

ファイバーレーザーの波長は1.06~1.08  $\mu\text{m}$ で炭酸ガスレーザー同様、目に見えません。光を眼に受けた場合、眼の角膜や水晶体を透過し、それらのレンズ作用で網膜に集光されてしまうと網膜に重大な障害を負う可能性があります。直接光や散乱光を皮膚に受けた場合は炭酸ガスレーザー同様やけどの危険があり、より深部にやけどの程度が広がる恐れがあります。

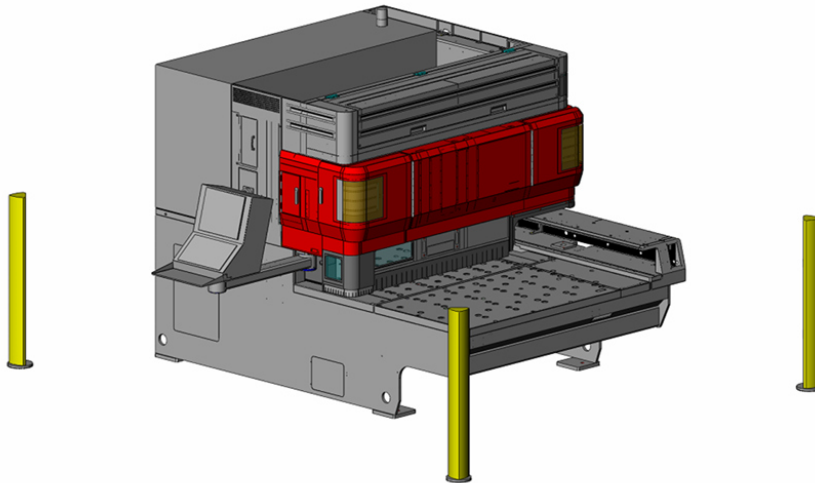
He-Neレーザーまたは半導体レーザーの波長0.6~0.7  $\mu\text{m}$ は目に見えます。光を眼に受けた場合、その光は角膜や水晶体を透過し網膜に障害を負う可能性があります。

上記レーザー光を使用したレーザー加工機では金属製、各波長のレーザー光を吸収する特殊な窓からなる防護装置や遮光装置あるいは安全距離を確保する安全装置、レーザー光から眼を保護する保護眼鏡にて人体の安全を確保しています。全ての防護装置・安全装置に破損(穴空き)や焼け跡、不具合がないか毎日確認してください。

## ④ レーザ加工機の危険

### 機械可動部による人体への危険

加工機を運転中は、機械可動部との衝撃や押しつぶしの危険を回避するため、パーテーションや柵、エリアセンサーなどの防護装置が必要です。また、材料の掴み替えなどで材料がテーブルから飛び出す場合には補助テーブルの設置が必要です。防護装置につきましてはオプションも用意されていますので、弊社サービスマンにお問い合わせください。



### 火災の危険

火災は火種、酸素、可燃物の3つの条件が全て揃って始めて発生するものです。この条件の中で火種はレーザー切断による溶融スパッタやレーザー光自体であり、酸素はアシストガスとして使用しているため、可燃物をなくす努力が必要です。

- ・ レーザ加工機の周りに、可燃物は持ち込まないでください。
- ・ 加工中は常時、火災発生の監視を行い、万が一に備えて消火設備を設置してください。
- ・ ブラシテーブルやコンベアなどに付着した油や保護フィルム粉、粉塵が燃える危険がありますので、点検や清掃を毎日実施してください。
- ・ 集塵機はフィルターやダストボックスの清掃を怠ると火災につながる危険があります。万が一に備えて消火機能付きの集塵機もごさいますので、弊社サービスマンにお問い合わせください。
- ・ レーザ加工機は必ず耐火建築の工場に設置してください。
- ・ 長時間のけがき加工や切断不良を起こしたまま運転を続けた場合には、反射光による火災の危険がありますので、十分注意してください。
- ・ アクリルやベニヤなどの可燃性の材料の加工は、常に火災の危険を伴いますので行わないでください。
- ・ 保護フィルム貼り材料(紙・樹脂類含む)に対しアシストガスに酸素を使用する加工は、常に火災の危険を伴いますので行わないでください。

## 粉塵爆発の危険

レーザ加工で発生する粉じんは、火災の危険の他、粉じん爆発の危険があります。粉じん爆発は、「酸素」「爆発下限濃度以上の粉じん」「最小着火エネルギー」の三つの条件が全て揃った瞬間に発生します。粉じんが溜まっていると最初の粉じん爆発で溜まっていた粉じんが飛散し、さらに規模が大きい二次爆発へ発展する危険があります。

- ・ スクラップボックス、プレボックス、集塵装置のダストボックスは毎日清掃してください。
- ・ マグネシウム及びマグネシウム合金の加工から発生する粉じんは、粉じん爆発のリスクが最も高くなりますので、加工は行わないでください。

## テルミット反応の危険

鉄などの酸化物とアルミニウムとが混合した粉塵に何らかの要因で着火すると、アルミニウムは高温を発生して爆発します。これはテルミット反応と呼ばれ危険な化学反応です。

- ・ チタン、アルミニウム、亜鉛及びそれらの合金の加工から発生する粉じんは、酸化した鉄や銅などの粉じんと混ざることによって危険なテルミット反応を起こします。材質別の専用機とするか、他の材質の加工前後には完全に粉じんを清掃して、粉じんが混ざらないように管理してください。また、これらの金属粉じんは水とも反応して高熱と水素ガスを発生させますので、やはり爆発の危険があります。火災発生時にも水を掛けることは厳禁です。必ず金属火災用の消火器を備えてください。

## 有毒ガスによる人体への危険

- ・ ポリ塩化ビニルはレーザ加工することで有毒な塩化水素ガスが発生します。また設備などを強かに腐食させますので、加工は行わないでください。
- ・ ナイロン及びポリウレタンはレーザ加工することで有毒なシアン化水素ガスが発生しますので、加工は行わないでください。
- ・ プラスチック類は一酸化炭素のほか有害ガスが発生する危険があります。安全が確認されていない材料を加工する場合は、有害ガス、有害粉じんが発生しないか、火災や爆発等の危険がないか材料メーカーに確認してください。加工を行う場合はお客様の責任で必要な措置を講じてください。



## 事故情報提供のお願い

平成 26 年 4 月 15 日付基安発 0415 第 1 号で、「機械ユーザーから機械メーカー等への災害情報等の提供の促進要領」が厚生労働省労働基準局から通達されました。

この中で、機械メーカーは連絡窓口、連絡方法、事故情報等の連絡項目を取扱説明書等に明記すること、機械ユーザーは機械メーカーに情報を提供し、機械メーカーと連携して事故等の再発防止対策を講じることが求められています。

弊社でもこの通達に従い、弊社機械による同種事故の再発防止および設計・製造段階での安全化促進を図るため、お客様から事故情報をご提供いただき、活用していく所存であります。ご協力のほど、よろしくお願いいたします。

### (1) 連絡窓口

事故情報等は、弊社担当営業所のサービスセンターまで電話等でご一報ください。

### (2) ご提供いただきたい内容

以下の事故報告書の連絡項目に関して、弊社まで事故情報をご提供ください。

## 事故報告書

報告日:	年 月 日	●事故の概要について
事故の区分:	1. 人身事故の発生またはその可能性がある 2. 火災事故の発生またはその可能性がある	事故発生日時: 年 月 日 時 分 ごろ
●お客様について		[人身事故の場合] 被災者: 1. オペレーター 2. オペレーター以外( ) 性別(年齢): 1. 男 2. 女 ( 歳)
会社名(部署名):		被災状況(けがの部位・程度):
氏名(役職):		
住所:		[火災事故の場合] 発火源・着火物(断定できる場合): 焼損範囲:
電話番号:		事故に至る作業内容・経過:
FAX番号:		
メールアドレス:		防護装置の使用状況:
●ご使用の弊社機械について (シリアルプレートの刻印内容)		お客様からのコメント:
型式:		
製造番号:		
製造年月:	年 月	



この安全ガイドブックが、お客様のCNCLレーザ加工機オペレーターの方に安全な作業場を提供するのに役立つことを願っております。レーザ加工機の危険防止措置に関して、事業者の方の立場からお気づきの点や、別途の情報や提案が必要であれば弊社までお気軽にご連絡下さい。

なお、この内容は弊社ホームページでもご覧いただけます。

<http://www.amada.co.jp/>