

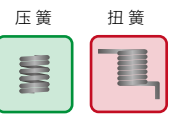
SH-8A

MEC 7轴单曲线规精密数控卷绕成型机

对应线径： $\phi 0.1 \sim \phi 0.8$ mm

**标准搭载扭簧功能与初张力专用伺服，
可生产压簧，扭簧与椭圆形弹簧。**

卷绕曲线规可三次元自由自在的移动，能够进行高速与高精度的生产。



特 长

● 注重操作性能的 7 轴控制

标准配备：送线、切刀、节距、线圈外径曲线规、扭转、初张力、MSD 检测器的 7 轴控制。

标准接触式 MSD 检测器可以精准检测弹簧长度。伺服控制马达能够以 1/1000 毫米的增量进行检测。由于切刀轴和扭转轴分离，除了易于设置外，还提高了生产速度。使用弯曲抵刀辅助工具可以进行 3D 扭力弹簧加工。

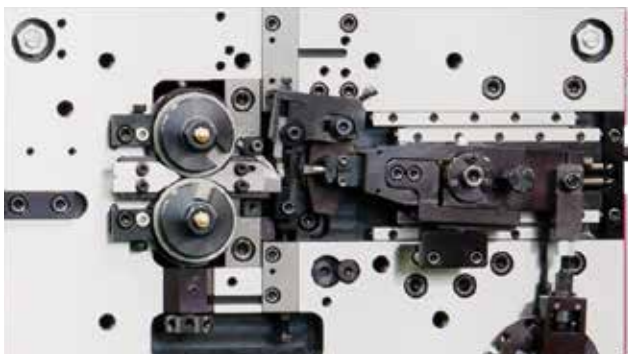
● 对应 IoT 系统

经由智慧型手机与电脑等装置，对机械进行监控，利用预防保全的机能定期维修保养，使生产效率能够向上提升。

● 弹簧成型机专用程序「MNO2」使操作性能更加提升

MEC 独自开发的 MNO2 弹簧成型专用程序对每个轴的操作状态、输入 / 输出、跳转项等做出显示，让您一目了然地掌握程序流程。大幅提升了程序编辑功能，使用导引系统功能与触摸式液晶萤幕，能够更加容易制作程序。另外，圈数程序系统只需在最新的节距图屏幕中进行送线、节距、外径和初张力的数值变更，即可简单地调整压簧。只要在程序屏幕上输入规格尺寸，便可生产出圆筒、锥形、鼓腰形和收腰形弹簧。锥形弹簧只需通过更改系数，即可对收腰形，直边形和鼓腰形等进行 100 个阶段的微调，并且更容易的调整弹簧荷重。

MSD 检测装置除了可精准的检查弹簧长度并自动校正长度外，还可使用多功能的生产管理画面更加容易的管理产品。



曲线规部

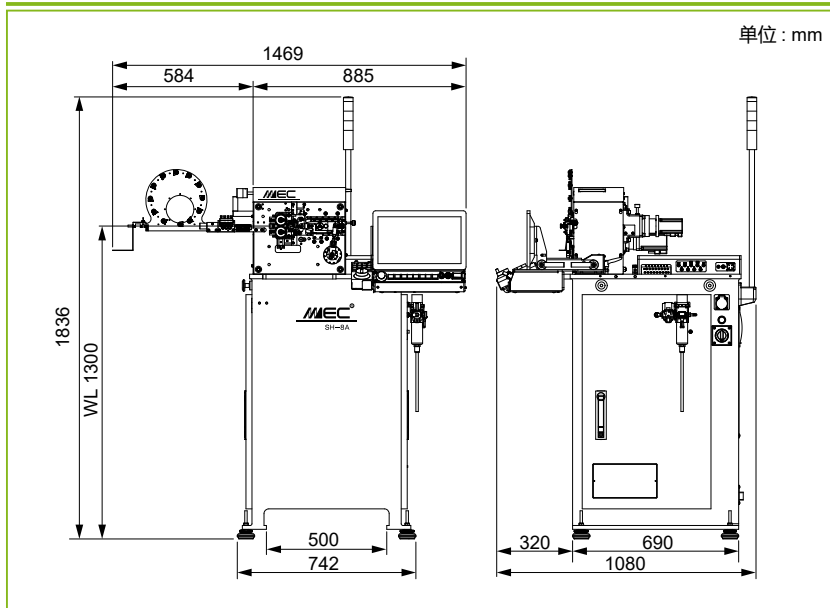
通过最新设计的曲柄机构实现了高速扭簧生产。并将初张力伺服收纳在前面板中。



圈数程序屏幕（节距图：锥形弹簧成型示例）

可以自由分别创建与编辑节距与外径的程序，可简单且轻松的调整压簧外观与尺寸。

详细规格



* 最小输入值：程序输入时的单位，非指精确度。
产品规格，尺寸，设计等如有改良变更，恕不另行通知。

机种名称	SH-8A
线径	ø0.1 ~ ø0.8 mm
线圈外径	ø20 mm
弹簧指数	D/d 4 以上
送线轴 *	0.0001 mm
最大送线速度	170 m/min
切刀轴 *	0.001°
节距轴 *	0.0001 mm
曲线规轴 *	0.0001 mm
扭转轴 *	0.001°
初张力轴 *	0.0001 mm
芯棒轴 * (选配)	0.0001 mm
电磁阀	4 个端口 (Max 8 个端口)
最大使用空气压	0.5 MPa
电源	AC 三相 200V, 15A
主体重量	380 kg
控制装置	Windows
系统软件	MMO2
显示装置	15.6 英寸全高清触摸屏幕
外部记忆装置	USB 内存卡
环境温度	5 ~ 40°C

