

LM-26A

MEC 15 軸制御 ワイヤ回転式トーションマシン

対応線径： $\phi 1.2 \sim \phi 2.6$ mm

**ワイヤ回転機構と標準 8 本の加工スライドで、
直感的な操作を実現します。**

向かい合うスライドをそれぞれ別に左右移動制御する
ダブルスウィング軸を搭載しました。

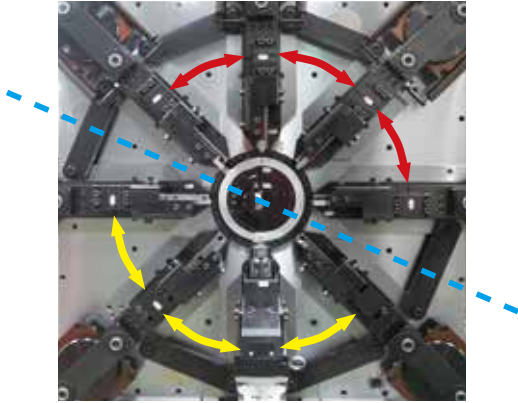
ねじりばね 引きばね



特長

○ 段取り時間の短縮や作業軽減による生産性の向上

- ・上下部に分けたダブルスウィング軸により、スライドの左右移動を数値制御します。プログラムにより高い再現性を実現し、セット時間の短縮に貢献します。また、任意のスライドの固定も可能です。

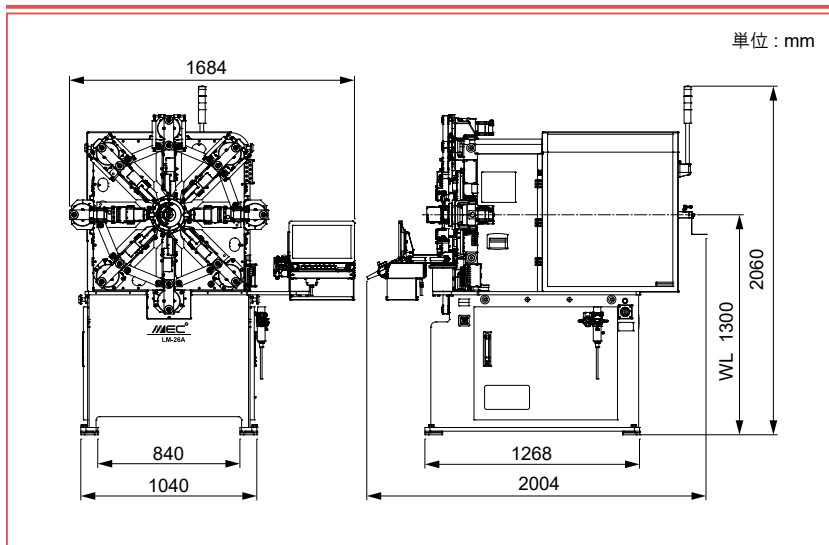


- ・フィード、ワイヤ回転、クイル回転、スウィング1~2、スライド1~8、R サーボ1~2の15軸を標準装備しました。
- ・2連フィードローラユニットの採用により、ワイヤにかかるフィード圧の負荷を軽減し、安定したワイヤ送りが可能です。
- ・全スライドでクランク機構を採用し、高速化を実現します。加工ニーズに合わせて等速動作への設定変更も可能です。
- ・小型のロータリー (R) サーボスライドの採用により、人手による変更作業が可能です。
- ・振動を極限まで抑えた高速のワイヤ回転機構を採用しました。
- ・スピナツールは、コンパクトでありながら軸ピンと外ピンの間隔調整が可能のため、線径ごとのピンの交換作業が不要です。これにより、打ち直しや焼き入れの作業を削減でき、段取り時間とランニングコストを削減します。
- ・加工線材範囲の拡大にもかかわらず、従来機*と比べて同等の設置面積を実現しました。 *TM-20M

○ IoT への対応

マシンの稼働状況をスマートフォン、PCなどで監視でき、予防保全機能による定期的なメンテナンスで生産効率の向上に貢献します。(オプション)

○ 機械仕様



*最小入力値：プログラム入力単位であり精度を表すものではありません。
製品改良のため仕様、寸法、デザイン等を予告なしに変更することがあります。

○ ばね成形専用プログラム MNO2 による操作性の向上

- ・MEC独自のMNO2は、プログラムの流れ、各軸の動作状況、入出力、ジャンプ項目などが一目で把握できます。検長・巻き角度制御・入出力などは、メインとは別の専用画面で設定可能です。
- ・サーボモーター制御により高い分解能が可能になり精密な動作を可能にします。
- ・モーターセンサーシステムにより、全スライドがセンサーとして使用できるため、タッチセンサーでの有無判定、巻き角度、自由長などを1/1000 mm単位で計測できます。結果は表やグラフで表示され、各軸の修正が可能です。
- ・用途の広い生産管理画面、生産データ収集機能により、高効率生産をサポートします。



MNO2 メインプログラム画面と生産管理画面

ナビシステム機能とタッチパネル仕様より、操作性が大幅に向上しました。簡単にプログラムを作成でき、段取り時間の短縮が可能です。

○ 主なオプション

後加工や計測など様々なニーズに合わせて、豊富なオプションユニットを取り揃えています。

- ・スライドが前方(最大200 mm)に動く「3Dスライドユニット」
- ・コイル径調整をサーボモーターで行う「外径サーボユニット」
- ・上下部に加えて、左右部のスライドを制御する「スウィングユニット」
- ・クイルの摩耗や破損を防ぐ「エアニップユニット」
- ・後加工を可能にする「エアグリップユニット」
- ・前面方向への曲げを行う「逆ベンディングスライドユニット」
- ・Rサーボでワイヤのグリップを可能にする「グリップヘッドユニット」
- ・コイル自由長を計測する「静電容量センサー」
- ・コイル自由長、コイル外径、角度等を計測する「カメラセンサー」

機種名	LM-26A
線径	φ1.2 ~ φ2.6 mm
最大振り回し	φ100 mm
ばね指数	D/d 4 以上
フィード軸*	0.0001 mm
最大フィード速度	117 m/min
ツールスライド	6 個
R サーボスライド	2 個
最大使用空気圧	0.5 MPa
電源	AC 三相 200V 20A
本体質量	1700 kg
制御装置	Windows
ソフトウェア	MNO2
ディスプレイ	15.6 インチ フル HD タッチパネル
外部記憶装置	USB メモリ
環境温度	5 ~ 40°C

