

CLS-16A

MEC 11 軸制御 引きばねマシン

対応線径： $\phi 0.5 \sim \phi 1.6$ mm

コイルリングとフック起こし工程の協調制御により、
マシンを止めることなく安定した高速加工を実現します。

MPS (MEC プログラムシステム) の自動プログラムとコイル外径自動修正機能により、
多彩なフック形状に対応した加工と生産管理が容易になりました。

引きばね



特長

● 協調制御による高効率生産

引きばねの加工工程であるコイリング、両端フック起こし、排出に連動した協調制御により同時加工を行うため、安定した高速生産を実現します。

● MEC プログラムシステム MPS による操作性の向上

- ・プログラム編集機能が大きく進化しました。様々なフック形状のプログラムを簡単に作成できるため、段取り時間の短縮が可能です。
- ・コイリングポイントのサーボモーター制御化により、初張力調整、径調整、異径フック、Uフック成形をプログラムで行うことができます。
- ・トランスファがクランプするタイミングをプログラムで設定できるため、振り回し時の干渉を回避する位置で停止可能です。
- ・コイル末端を巻角度センサーで検出することで、コイル外径の自動修正が可能です。
- ・当社のばね成形専用プログラムと同様にプログラムや動作状況はフローチャートで表示されるため、各軸の動作状況や流れ、入出力等を視覚的に把握することが可能です。
- ・多機能生産管理画面により製品管理が容易になります。



自動プログラムにより簡単になった引きばね加工

様々なフック形状のコイル作成時に寸法を入力することで、プログラムを自動生成します。

● 2 連フィードローラと 11 軸制御による加工品質の向上

- ・2 連フィードローラユニットを採用しています。ワイヤにかかるフィード圧を低減し、安定した高速コイリングが可能です。
- ・フィード、ポイント、初張力、トーション、カム、トランスファ、クランプ、2つのツーリング、2つのツーリングスライドの標準 11 軸制御です。
- ・トランスファユニット左右調整機構によりトランスファ部 1 箇所のみで調整できるため段取り時間を削減します。
- ・カットツールは奥方向へ退避するため、カットツールの上をまたぐような大きな振り回しが可能です。
- ・コイル加工後のつかみからばねを持ちかえることなく両端フックを同時に起こすため、正確な対角角とフック隙間を得ることができます。
- ・ツーリング構成はベース、スクイズ、フックツールに加えて 3 爪押さえがあります。ジャーマンフック成型時は、3 爪で把持できるため、コイル外径と線径に合わせた型ツールが不要となり経済的です。

● 主なオプション

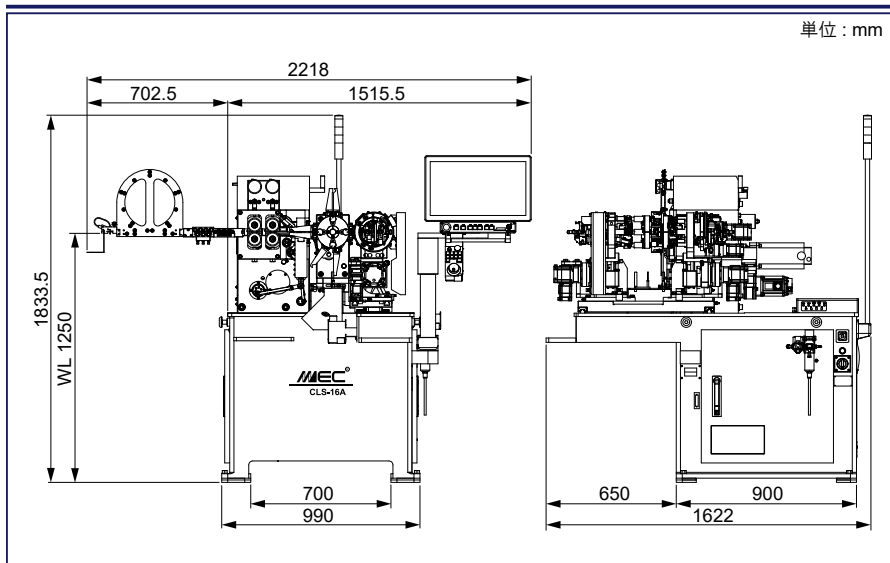
画像処理による自動計測システム IS-1X や、各種レーザセンサーユニットにより、コイル外径、フック形状、隙間などの高度な測定が可能です。



MPS メインプログラム画面

ばね仕様のパターンプログラムをチャートで確認でき、複数軸を同時に把握することが可能なため、調整が簡単です。

機械仕様



- *1 線径により異なる場合があります。
 - *2 3D ベンディングアタッチメント使用時：片側 Max 100 mm
 - *3 最小入力値：プログラム入力単位であり精度を表すものではありません。
- 製品改良のため仕様、寸法、デザイン、等を予告なしに変更することがあります。

機種名	CLS-16A
線径	φ0.5 ~ φ1.6 mm
コイル外径	φ20 mm
ばね指数 ^{*1}	D/d 4 以上
密着長 ^{*2}	線径 x 12 巻 ~ 140 mm
最大 U フック長	30 mm
フィード軸 ^{*3}	0.001 mm
最大フィード速度	165 m/min
ポイント軸 ^{*3}	0.001 mm
トーション軸 ^{*3}	0.001°
初張力軸 ^{*3}	0.001°
カム軸 ^{*3}	0.001°
トランスファ軸 ^{*3}	0.001°
クランプ軸 ^{*3}	0.001°
ツーリング軸 ^{*3} x 2	0.001°
ツーリングスライド軸 ^{*3} x 2	0.001°
最大電磁バルブ	8 ポート (搭載済み)
使用空気圧	0.3 ~ 0.5 MPa
電源	AC 三相 200V, 20A
本体質量	1200 kg
制御装置	Windows
ソフトウェア	MPS
ディスプレイ	21.5 インチ フル HD タッチパネル
外部記憶装置	USB メモリ
環境温度	5 ~ 40°C

